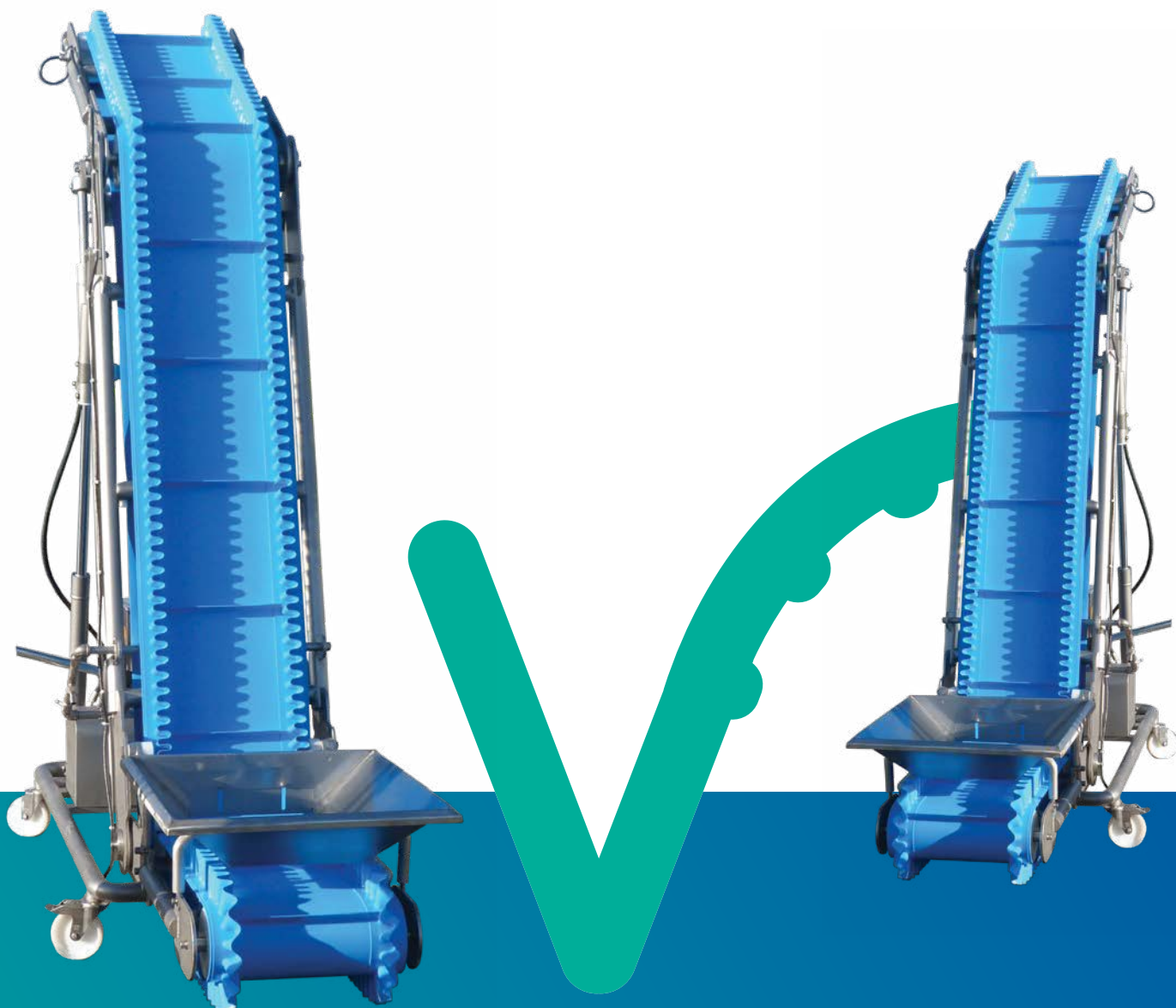




The Next Step in Belting

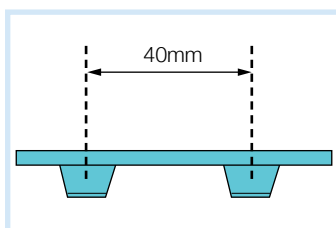


Bandes Positives
Alimentaires

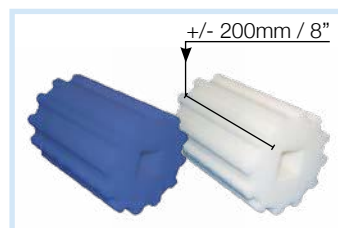
Solutions de Convoyage

Une bande transporteuse monoproduit à entraînement positif reste la meilleure solution pour l'hygiène et l'efficacité du transport.

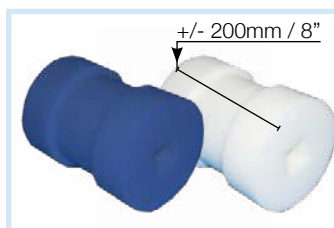
SuperDrive™ Face lisse										
Produit & Couleur		Dureté Shore	Plage de température ***	Coëf de friction PEHD (dessous)	Epaisseur	Diamètre Minimum des poulies*		Force de traction Maximum**		Certifications
						mm	mm	Inch	kg/cm	
FHB-SD	Bleu 16	55D	-20°C to 90°C -5°F to 194°F	0.20	3	126	4 ³¹ / ₃₂	7	39.2	FDA/USDA/EU
					4	176	6 ¹⁵ / ₁₆	9	50.40	
					6	300	11 ¹³ / ₁₆	14	78.40	
FHW-SD	Beige	55D	-20°C to 90°C -5°F to 194°F	0.20	3	126	4 ³¹ / ₃₂	7	39.2	FDA/USDA/EU
					4	176	6 ¹⁵ / ₁₆	9	50.40	
FHB-SD	Bleu 13	55D	-20°C to 90°C -5°F to 194°F	0.20	3	126	4 ³¹ / ₃₂	7	39.2	FDA/USDA/EU
					4	176	6 ¹⁵ / ₁₆	9	50.40	
FEHB-SD-ITM2	Bleu 16	55D	-20°C to 90°C -5°F to 194°F	0.18	3	126	4 ³¹ / ₃₂	7	39.2	FDA/USDA/EU
					4	176	6 ¹⁵ / ₁₆	9	50.40	
FMB-SD	Bleu	53D	-20°C to 70°C -5°F to 158°F	0.28	3	80	3 ¹ / ₄	6.25	35	FDA/USDA/EU
					4	120	4 ³ / ₄	8	44.80	
					6	240	9 ³ / ₄	12.50	70	
FMW-SD	Beige	53D	-20°C to 70°C -5°F to 158°F	0.28	3	80	3 ¹ / ₄	6.25	35	FDA/USDA/EU
					4	120	4 ³ / ₄	8	44.80	
FMB-SD	Bleu 02	53D	-20°C to 70°C -5°F to 158°F	0.28	3	80	3 ¹ / ₄	6.25	35	FDA/USDA/EU
					4	120	4 ³ / ₄	8	44.80	
FEMB-SD-ITM2	Bleu	53D	-20°C to 70°C -5°F to 158°F	0.22	3	80	3 ¹ / ₄	6.25	35	FDA/USDA/EU
					4	120	4 ³ / ₄	8	44.80	
Empreintes - Dessus de la bande SuperDrive™										
FHB-SD-ITO50	Bleu 16	55D	-20°C to 90°C -5°F to 194°F	0.20	3	126	4 ³¹ / ₃₂	7	39.2	FDA/USDA/EU
					4	176	6 ¹⁵ / ₁₆	9	50.40	
FHB-SD-ITE	Bleu 16	55D	-20°C to 90°C -5°F to 194°F	0.20	3	126	4 ³¹ / ₃₂	7	39.2	FDA/USDA/EU
FMB-SD-ITO50	Bleu	53D	-20°C to 70°C -5°F to 158°F	0.28	3	80	3 ¹ / ₄	6.25	35	FDA/USDA/EU
FMB-SD-ITE	Bleu	53D	-20°C to 70°C -5°F to 158°F	0.28	3	80	3 ¹ / ₄	6.25	35	FDA/USDA/EU
FMW-SD-ITE	Beige	53D	-20°C to 70°C -5°F to 158°F	0.28	3	80	3 ¹ / ₄	6.25	35	FDA/USDA/EU
FMB-SD-MC	Bleu	53D	-20°C to 70°C -5°F to 158°F	0.28	3	100	4	6.25	35	FDA/USDA/EU
SuperDrive™ (DR) Bandes résistantes à l'hydrolyse et aux produits chimiques										
FDR-SD	Bleu 15	53D	-20°C to 70°C -5°F to 158°F	0.30	3	80	3 ¹ / ₄	4.7	26.3	FDA/USDA/EU
					4	120	4 ³ / ₄	6.25	35	
FDR-SD-ITO50	Bleu 15	53D	-20°C to 70°C -5°F to 158°F	0.30	3	80	3 ¹ / ₄	4.7	26.3	FDA/USDA/EU
FEDR-SD-ITM2	Bleu 15	53D	-20°C to 70°C -5°F to 158°F	0.22	3	80	3 ¹ / ₄	4.7	26.3	FDA/USDA/EU
FEDR-SD-ITO50	Bleu 15	53D	-20°C to 70°C -5°F to 158°F	0.22	3	80	3 ¹ / ₄	4.7	26.3	FDA/USDA/EU
Basse Température (LT) SuperDrive™										
FMB-SD-LT	Bleu 15	95A/46D	-35°C to 65°C -31°F to 149°F	0.30	3	80	3 ¹ / ₄	3	16.80	FDA/EU
SuperDrive™ Métaux Détectables (MD)										
FMB-SD-MD	Bleu 09	53D	-20°C to 60°C -5°F to 140°F	0.28	3	100	4	6	33.6	FDA/EU
FMB-SD-ITO50-MD	Bleu 09	53D	-20°C to 60°C -5°F to 140°F	0.28	3	100	4	6	33.6	FDA/EU



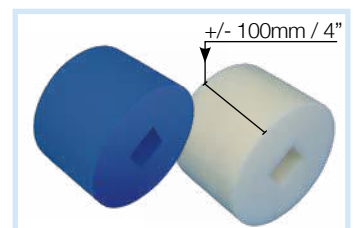
Taille du pas pour indication seulement



SuperDrive™ Poulie d'entraînement



SuperDrive™ Poulie de queue



SuperDrive™ Poulie de support

Mini SuperDrive™

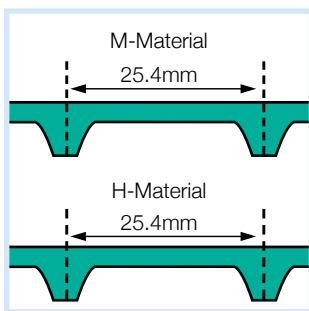
MiniSD™ est la seule Mini Bande à entraînement positif avec une conception similaire au leader mondial, Volta SuperDrive™; de taille réduite pour un enroulement de poulie minimum plus petit. Largeur Standard de production: 1524mm/60". Largeurs disponibles jusqu'à: 2032mm/80". Pour toutes informations supplémentaires, SVP, contacter votre représentant Volta.

Mini SuperDrive™ Face lisse										
Produit & Couleur		Dureté Shore	Plage de température ***	Coëf de friction PEHD (dessous)	Epaisseur	Diamètre Minimum des poulies*		Force de traction Maximum**		Certifications
						mm	mm	Inch	kg/cm	
FHB-MSD	Bleu 16	55D	-20°C to 90°C -5°F to 194°F	0.20	2	80	3.15	4.5	25.2	FDA/USDA/EU
						100	4	5.6	31.36	
FMB-MSD	Bleu	95A/46D	-20°C to 70°C -5°F to 158°F	0.28	2.5	48	1.89	4	22.4	FDA/USDA/EU

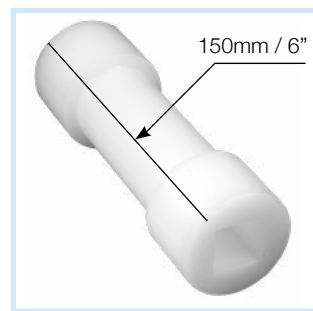
Empreintes - Dessus de la bande Mini SuperDrive™

FMB-MSD-ITO50	Bleu	95A/46D	-20°C to 70°C -5°F to 158°F	0.28	2.5	48	1.89	4	22.4	FDA/USDA/EU
FMB-MSD-MC	Bleu	95A/46D	-20°C to 70°C -5°F to 158°F	0.28	2.5	80	3.15	4	22.4	FDA/USDA/EU

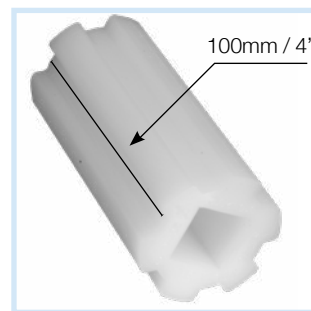
Note: * Diamètre minimum des poulies pour enroulements dans le sens normal – les dimensions sont entendues pour une température normale au dessus de: 0°C/32°C.
 ** Force de traction Maximum – en Kg/cm de largeur & en livre / Pouce de largeur
 *** Pour déterminer la force de traction admissible, vérifier avec le tableau facteur correction de la température.
 Déclaration de conformité en concordance avec les Normes EU No.-10/2011 modifié par 2017/752, EU1935/2004 et 2023/2006 et par la FDA Art. 21. CFR.177.2600. répondant au concept HACCP.



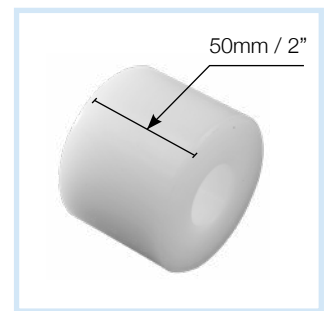
Taille du pas pour indication seulement



Poulie de queue



Poulie d'entraînement



Poulie de Support

Mini DualDrive™

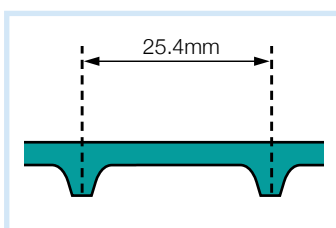
Une version mini de la DualDrive™.

Mini DualDrive™ Face lisse										
Produit & Couleur		Dureté Shore	Plage de température ***	Coëf de friction PEHD (dessous)	Epaisseur	Diamètre Minimum des poulies*		Force de traction Maximum**		Certifications
						mm	mm	Inch	kg/cm	
FMB-MDD	Bleu	95A/46D	-20°C to 70°C -5°F to 158°F	0.28	2.5	48	1.89	4	22.4	FDA/USDA/EU

Empreintes - Dessus de la bande Mini DualDrive™

FMB-MDD-ITO50	Bleu	95A/46D	-20°C to 70°C -5°F to 158°F	0.28	2.5	48	1.89	4	22.4	FDA/USDA/EU
---------------	------	---------	--------------------------------	------	-----	----	------	---	------	-------------

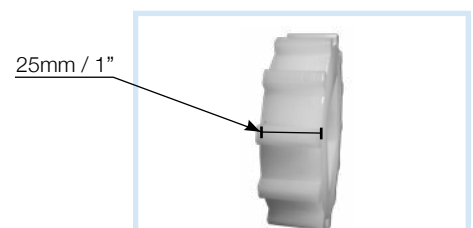
Note: * Diamètre minimum des poulies pour enroulements dans le sens normal – les dimensions sont entendues pour une température normale au dessus de: 0°C/32°C.
 ** Force de traction Maximum – en Kg/cm de largeur & en livre / Pouce de largeur
 *** Pour déterminer la force de traction admissible, vérifier avec le tableau facteur correction de la température.
 Déclaration de conformité en concordance avec les Normes EU No.-10/2011 modifié par 2017/752, EU1935/2004 et 2023/2006 et par la FDA Art. 21. CFR.177.2600. répondant au concept HACCP.



Taille du pas pour indication seulement



Pignon MDD



Pignon MDD

DualDrive™

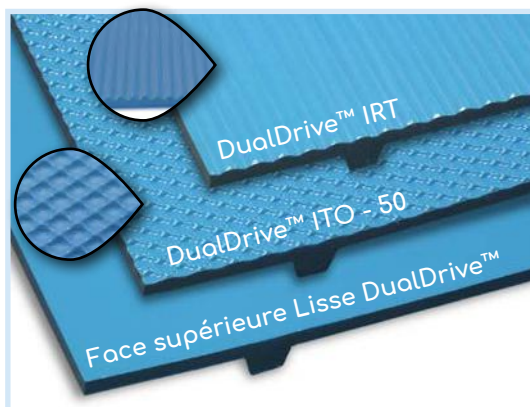
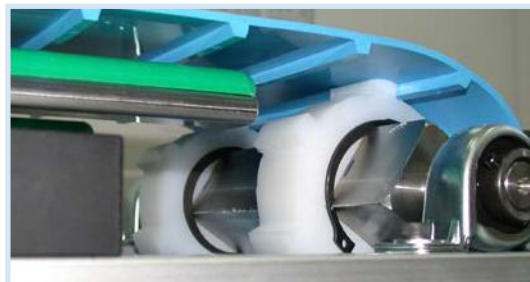
- En retrofit d'un tapis modulaire, de simples modifications suffisent dans la majorité des cas. DualDrive peut fonctionner avec les pignons d'origine. Pour de meilleures performances et une meilleure fiabilité, nous conseillons cependant d'utiliser les pignons Volta.
- DualDrive™ est une bande positive entièrement extrudée d'un seul bloc, monoproduit, lisse et complètement imputrescible avec des dents du côté entraînement qui peuvent aussi agir comme tasseaux en cas de besoin.

Avantages mécaniques:

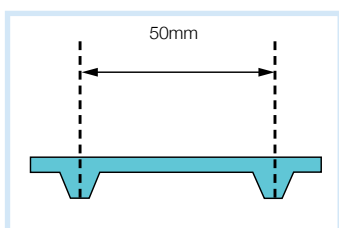
- Remplace les composants modulaires nécessitant un nettoyage profond et un trempage prolongé.
- Fonctionnement silencieux par rapport aux bandes modulaires.
- Les dents font parties intégrante de la bande évitant tous glissement ou tous arrachements.
- Pas de pré-tension nécessaire évitant ainsi l'allongement de la bande.
- Extrudé en 30 ou 60 Mt. (100 ou 200 pieds) de longueur et 1524 mm (60") de largeur.

Caractéristiques des matériaux:

- Lisse ou structurées sur une surface homogène.
- Pour des applications non collantes, différentes structures en face supérieure sont disponibles.
- Pas de pli, pas d'épluchage des bords.
- Nettoyage facile et efficace.
- Pas de fissure ou de crevasse pouvant contenir des bactéries.



Face supérieure Lisse DualDrive™											
Produit & Couleur		Dureté Shore	Plage de température ***	Coëf de friction PEHD (dessous)	Epaisseur mm	Diamètre Minimum des poulies		Force de traction Maximum		Certifications	
						mm	Inch	kg/cm	lbs/in		
FHB-DD	Bleu 16	55D	-20°C to 90°C -5°F to 194°F	0.20	3	126	4 ^{31/32}	7	39.2	FDA/USDA/EU	
FHB-DD	Bleu 02	53D	-20°C to 90°C -5°F to 194°F	0.28	3	80	3 ^{1/4}	6	33.6	FDA/USDA/EU	
FMB-DD	Bleu	53D	-20°C to 70°C -5°F to 158°F	0.28	3	80	3 ^{1/4}	6	33.6	FDA/USDA/EU	
					4	120	4 ^{9/4}	7.7	43	FDA/USDA/EU	
FMB-DD-ITM2	Bleu	53D	-20°C to 70°C -5°F to 158°F	0.28	3	80	3 ^{1/4}	6	33.6	FDA/USDA/EU	
FMW-DD	Beige	53D	-20°C to 70°C -5°F to 158°F	0.28	3	80	3 ^{1/4}	6	33.6	FDA/USDA/EU	
FMW-DD-ITM2	Beige	53D	-20°C to 70°C -5°F to 158°F	0.28	3	80	3 ^{1/4}	6	33.6	FDA/USDA/EU	
Empreinte - Dessus de la bande DualDrive™											
FMB-DD-ITO50	Bleu	53D	-20°C to 70°C -5°F to 158°F	0.28	3	80	3 ^{1/4}	6	33.6	FDA/USDA/EU	
FMB-DD-IRT	Bleu	53D	-20°C to 70°C -5°F to 158°F	0.28	4	100	4	6	33.6	FDA/USDA/EU	
DualDrive™ (DR) Bandes résistantes à l'hydrolyse et aux produits chimiques.											
FDR-DD	Bleu 15	53D	-20°C to 70°C -5°F to 158°F	0.30	3	80	3 ^{1/4}	4.7	26.3	FDA/USDA/EU	
FDR-DD-ITM2	Bleu 15	53D	-20°C to 70°C -5°F to 158°F	0.30	3	80	3 ^{1/4}	4.7	26.3	FDA/USDA/EU	
Basse Température (LT) DualDrive™											
FMB-DD-LT	Bleu 15	95A/46D	-35°C to 65°C -31°F to 149°F	0.30	3	80	3 ^{1/4}	3	16.80	FDA/EU	
DualDrive™ Métaux Détectables (MD)											
FMB-DD-MD	Bleu 09	53D	-20°C to 60°C -5°F to 140°F	0.28	3	100	4	6	33.6	FDA/EU	



Taille du pas pour indication seulement



Pignon PEHD



Pignon PEHD



Pignon Acétal



Pignon de queue Moulé

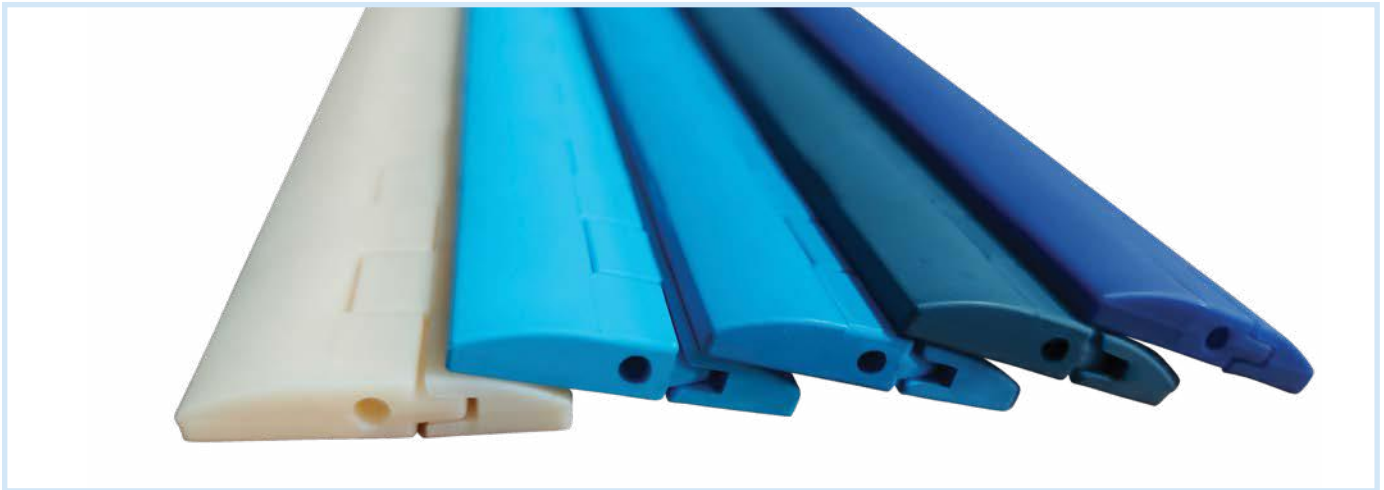
Agrafe Volta Roundflex™

Nouveau, Amélioration de la géométrie pour une meilleure adhérence aux pignons...

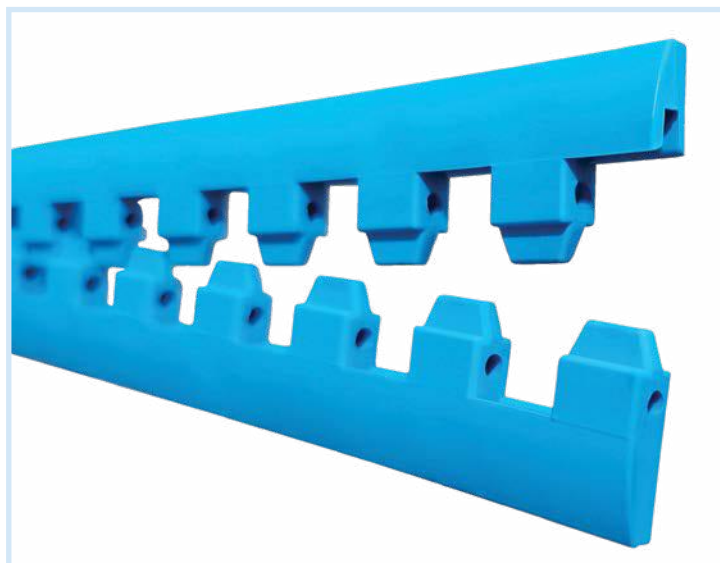
Compatible aux matériaux Volta MB, MW, MB-MD et DR avec une épaisseur de 2.5 mm à 5 mm.

Les bandes Volta sont faciles à nettoyer, sans la nécessité de les démonter du convoyeur. Ainsi l'agrafe est utilisée uniquement en cas de nécessité.

La force de la bande sera affectée au niveau de la soudure de l'agrafe.



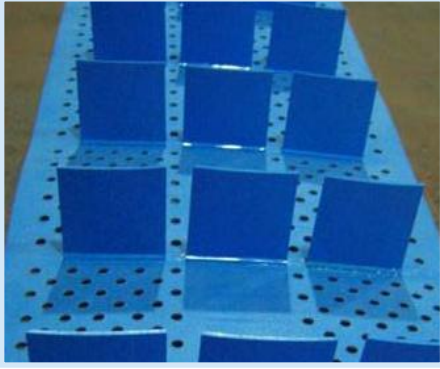
Agrafe Volta Roundflex™



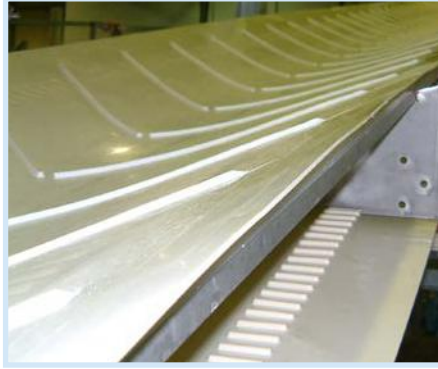
Agrafe Volta Roundflex™

Nous nous engageons à vous fournir un ensemble complet de services pour vos applications jusqu'à ce que notre matériel soit installé de façon sécuritaire & qu'il fonctionne normalement.

Fabrications sur les Bandes Positives



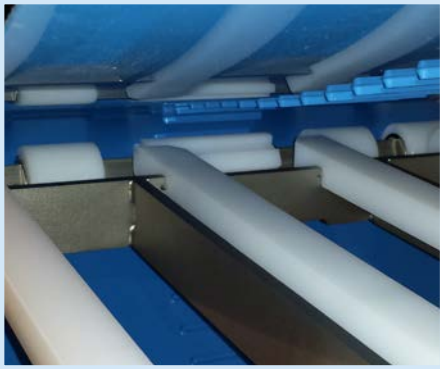
SuperDrive™ perforée avec tasseaux espacés



SuperDrive™ perforée avec tasseaux espacés



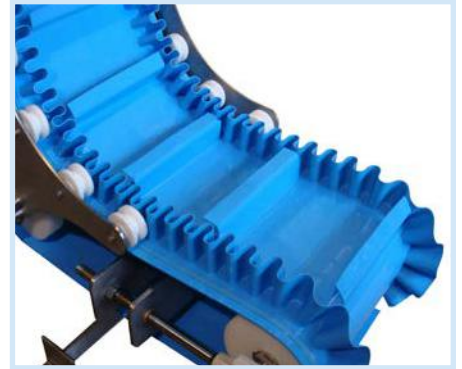
Bande Mini SuperDrive™ perforée



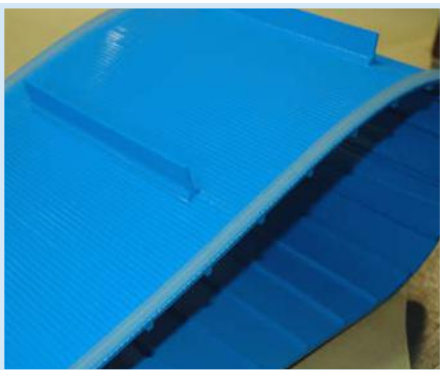
Bande Mini SuperDrive™



DD-IRT perforée



SuperDrive™ sur double convoyeur en Z avec tasseaux, guides & bords de contenance



DualDrive™ avec empreinte IRT, tasseaux & guides



SuperDrive™ avec tasseaux travaillant dans l'eau



SuperDrive™ avec tasseaux spéciaux & bords de contenance